

# TX8W7261 数据手册



珠海泰芯半导体有限公司 文件，请勿外传。

保密等级	A	TX8W7261 数据手册	文件编号	TX-TX8W7261-RD
发行日期	2023-07-06		文件版本	V1.13

## 修订记录

日期	版本	描述
2023-07-06	V1.14	1、修改 ADC 参考电压的描述；
2023-05-30	V1.13	1、修改 ADC 参考电压的描述；
2023-04-27	V1.12	1、修改 ADC 内部参考描述；
2023-02-03	V1.11	1、解决部分设备打开阅读时，出现乱码问题；
2022-06-08	V1.10	1、增加 LED 部分功能描述。
2022-05-25	V1.9	1、删除 TX8W7261S024 封装型号。
2022-05-25	V1.8	1、更正存储器特性的部分参数。
2022-05-20	V1.7	1、删除关于 IO 个数描述，因为不同封装个数不一样。
2022-05-14	V1.6	1、更新电气参数部分测试数据。
2022-05-11	V1.5	1、增加 TX8W7261S020, TX8W7261S024, TX8W7261S028 三个封装型号。
2022-04-15	V1.4	1、修改格式和图片。
2022-04-02	V1.3	1、增加运放的模拟电气特性表格。
2022-03-23	V1.2	1、更新工作电压错误描述。
2022-03-18	V1.1	1、更新清晰的封装图片。
2022-03-02	V1.0	1、初始草稿版本（非正式版本），未来有更新时恕不另行通知，请联系我司人员获取最新版本。

### 注意：

- 1、本公司保留对以下所有产品在功能、性能、方案、设计及改进方面的最终解释权。
- 2、本公司保留对文档复制及更改的权利。

保密等级	A	TX8W7261 数据手册	文件编号	TX-TX8W7261-RD
发行日期	2023-07-06		文件版本	V1.13

## 目录

TX8W7261 数据手册.....	1
1. 产品概述.....	1
1.1. 说明.....	1
1.2. 特性.....	2
1.3. 引脚分配.....	6
1.4. 封装信息.....	7
1.5. 封装尺寸图.....	8
1.6. 引脚说明.....	9
2. MCU 电气参数.....	15
2.1. 绝对最大额定值.....	15
2.2. 直流电气特性.....	15
2.3. 交流电气特性.....	16
2.3.1. 上电和掉电时的工作条件.....	16
2.3.2. 内嵌复位和电源控制模块特性.....	17
2.3.3. 外部时钟源特性.....	17
2.3.4. 内部时钟源特性.....	18
2.4. IO 驱动能力特性.....	19
2.5. 模拟电气特性.....	20
2.5.1. 12 位 ADC 特性.....	20
2.5.2. 8 位 DAC 特性.....	20
2.5.3. 比较器特性.....	21
2.5.4. 运放特性.....	21
2.6. 存储器特性.....	22
2.7. EMC 特性.....	23
2.7.1. ESD 电气特性.....	23
2.7.2. Latch-Up 电气特性.....	23
3. RF 电气参数.....	23
3.1. 绝对最大额定值.....	23
3.2. 电流消耗.....	24
3.3. RF 指标.....	24
3.4. TX 指标.....	25
3.5. RX 指标.....	25

保密等级	A	TX8W7261 数据手册	文件编号	TX-TX8W7261-RD
发行日期	2023-07-06		文件版本	V1.13

3.6. DC 特性..... 25

珠海泰芯半导体有限公司保密文件，请勿外传。

# 1. 产品概述

## 1.1. 说明

TX8W7261 是一款支持 2.4G 无线通信功能，高性能低功耗的 8051 内核 MCU，工作主频最高为 48MHz，内置 16K 字节 LogicFlash 存储器（支持类 EEPROM 功能），2K 字节 SRAM。

TX8W7261 是一款嵌入基带通信协议的单片 2.4GHz 收发芯片，工作在 2.4GHz 世界通用的 ISM 频段，适用于超低功耗无线应用领域。该芯片集成了射频收发器、频率合成器、多通信模式控制器、调制器、解调器等功能模块。可以对输出功率、频道选择以及协议的设置等用途进行灵活配置。采用 GFSK, FSK 调制，支持 2Mbps, 1Mbps 的数据速率，最大发射功率可以达到 8dBm，接收灵敏度在 1Mbps 速率下可以达到-90dBm。

### **模拟资源：**

1 个 12 位 500KSPS 的 SARADC、2 个多功能比较器、2 个运放。

### **定时器资源：**

6 个 16 位高级定时器（3 对互补 PWM、带死区控制或 6 路独立 PWM）、

5 个 16 位通用定时器（都支持 Capture、Count、PWM 功能）、

1 个 16 位唤醒定时器（都支持 Capture、Count、PWM 功能）、

1 个 8 位蜂鸣器（支持 PWM、Count 功能）、

1 个看门狗定时器。

### **标准的通信接口：**

1 个 SPI 接口、1 个 IIC 接口和 2 个 UART 接口（其中 UART1 支持 DMA 工作方式）。

### **LED 显示功能：**

支持多达 8COM x 12SEG。

### **GPIO：**

内置 30K 上下拉电阻，多个驱动档位可配置，每个 IO 都可以作为 ADC 的输入，每个 IO

都可以作为 IO 中断唤醒口。

支持宽范围电压供电，工作电压为 2.4V ~ 3.6V，工作温度范围-40°C ~ +85°C。多种省电工作模式保证低功耗应用的要求，最低功耗模式 6uA。

TX8W7261 提供 QFN32, SOP20, SOP28 等封装形式，应用场合：

- 无线鼠标和键盘
- 玩具和无线音频
- 无线游戏手柄
- 有源无线标签
- 智能家居及安防系统
- 电视和机顶盒遥控
- 无线工控
- 无线航模

## 1.2. 特性

### ➤ 内核

- 超高速 8051 内核 (1T)
- 指令全兼容传统 8051
- 工作最大主频：48MHz
- 32 个中断源，支持硬件两级优先级
- 支持在线调试接口
- 支持代码加密
- 支持带电烧录

### ➤ 工作电压

- 2.4V ~ 3.6V 电压范围供电

### ➤ 存储器

- 16K字节LogicFlash存储器，用于存储用户代码，并且支持类EEPROM（擦写次数典型值 10 万次）

- 2K字节RAM

#### ➤时钟

- 内部 1~48MHz高精度HIRC，支持校准（误差±1%）

- 内部 64KHz低速LIRC，支持校准（误差±1%）

- 外部 32.768 KHz/8~40MHz晶振，需要外部加电容

#### ➤复位

- 上电复位

- 欠压复位

- 复位脚复位

- 看门狗溢出复位

- LVD低压检测复位，提供 8 级低压检测电压（2.0/2.2/2.4/2.7/3.0/3.7/4.0/4.3V）

#### ➤数字外设

- 1 个SPI高速串行接口，支持主从模式

- 1 个I2C接口，支持多主和从机模式

- 2 个UART接口，最大支持 4Mbps，其中UART1 支持DMA模式

#### ➤定时器资源

- 6 个 16 位高级定时器，支持 3 对互补输出，支持死区插入和事件刹车功能，支持单脉冲模式。或支持 6 个独立PWM输出

- 5 个 16 位通用定时器，都支持Capture、Count、PWM功能

- 1 个 16 位唤醒定时器

- 1 个 8 位蜂鸣器定时器

- 1 个看门狗定时器

#### ➤LED显示功能

- 支持多达 8COM x 12SEG

### ➤ 高安全性

- 支持 32 bit CRC效验，保证数据准确性

### ➤ 低功耗

- 支持IDLE、STOP、SLEEP低功耗模式

- 静态功耗<6uA@25℃

- 低功耗唤醒时间小于 100us

### ➤ 1 个高精度 12 位模数转换器 (ADC)

- 转换时钟最快支持 10MHz，最大采样率 500KSPS

- 失调校正step 2mV，DNL +-2 INL +-4

- 外部输入通道任意IO可选，2 个模拟通路

- ADC有效位约 10bit (ADC通过内部开关接到芯片的VCC，以此电压作为ADC的参考电压，ADC满量程等于VCC)

### ➤ 2 个模拟比较器 (ACMP)

- 2 个低失调比较器，校正step 1mV

- 比较器支持负端输入精准BG或者VDDADC的 120 个分压档位

- 两个比较器都支持轨道轨输入模式，正端支持 6 个GPIO，负端支持 2 个GPIO

### ➤ 2 个可编程增益放大器 (OP)

- 2 个可编程高增益放大器，8 级可配置增益

- 支持OP工作模式，外接电阻调节放大增益

### ➤ GPIO

- 所有端口均可输入输出 5V 信号

- 均支持上升沿/下降沿/双边沿中断

- 均支持上/下拉电阻功能

- 均支持唤醒功能



- 可编程驱动能力，驱动电流范围 4mA ~ 64mA，每个档位调节 4mA。
- 支持OD输出低/高模式。
- 支持独立控制的上下拉电阻，阻值 30K $\Omega$

#### ➤ 无线部分特性

- 通信频段：2.400GHz ~ 2.483GHz
- 支持BLE 广播包
- 支持长包模式（最大 255Byte）
- 数据速率：2Mbps, 1Mbps
- 调制方式：GFSK, FSK
- 126 个射频信道

#### ➤ 射频综合器

- 完全集成频率合成器
- 不需要外部环路滤波器（LF）和压控振荡器（VCO）
- 可接受低成本的晶体： $\pm 60\text{ppm}$  16MHz 晶体

#### ➤ 发射器

- 可编程的发射功率：-34 ~ +8 dBm
- 发射功率为 0dBm时，工作电流为 17mA

#### ➤ 接收器

- 快速AGC功能
- 集成通道滤波器
- 空口速率为 2Mbps 时，工作电流为 18mA
- 空口速率为 2Mbps 时，接收灵敏度为-87dBm
- 空口速率为 1Mbps 时，接收灵敏度为-90dBm

#### ➤ 高可靠性

- ESD HBM 6KV

- Latch-up  $\pm 200\text{mA}$  @25°C

➤ 96 位的芯片唯一 ID (UID)

➤ 封装

- QFN32

- SOP20/28

➤ 工作温度范围

- -40°C ~ +85°C

### 1.3. 引脚分配

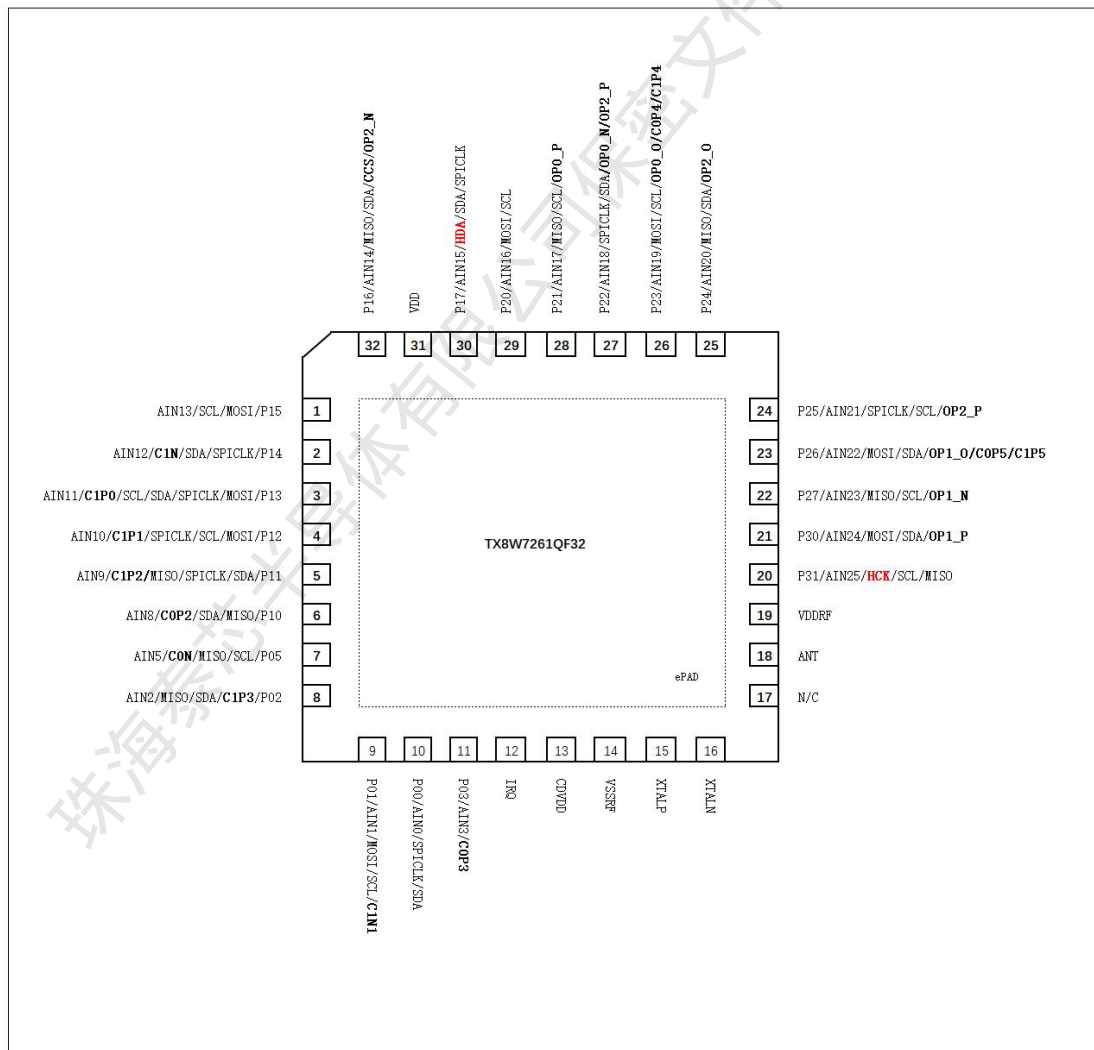


图 1 - TX8W7261QF32 (QFN32) 封装图

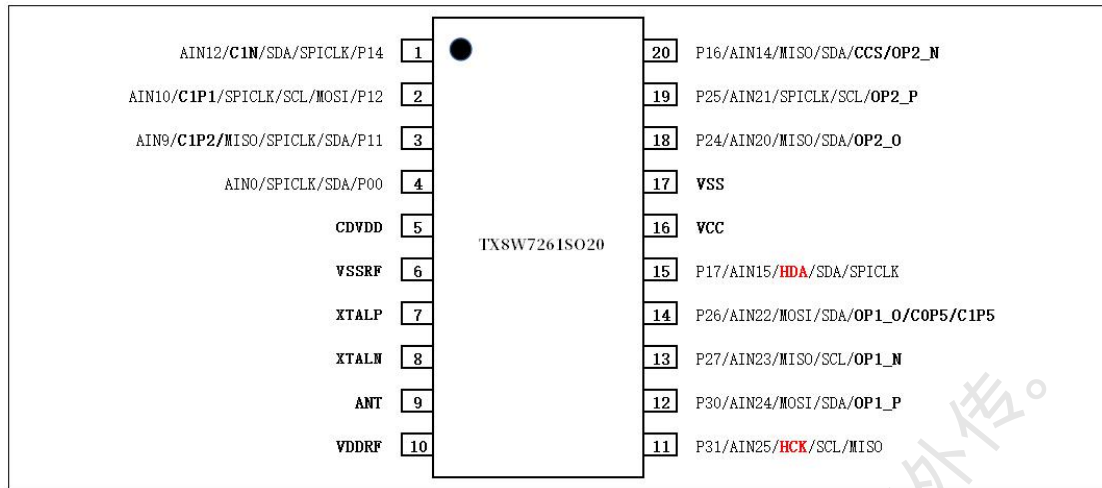


图 2 - TX8W7261S020 (SOP20) 封装图

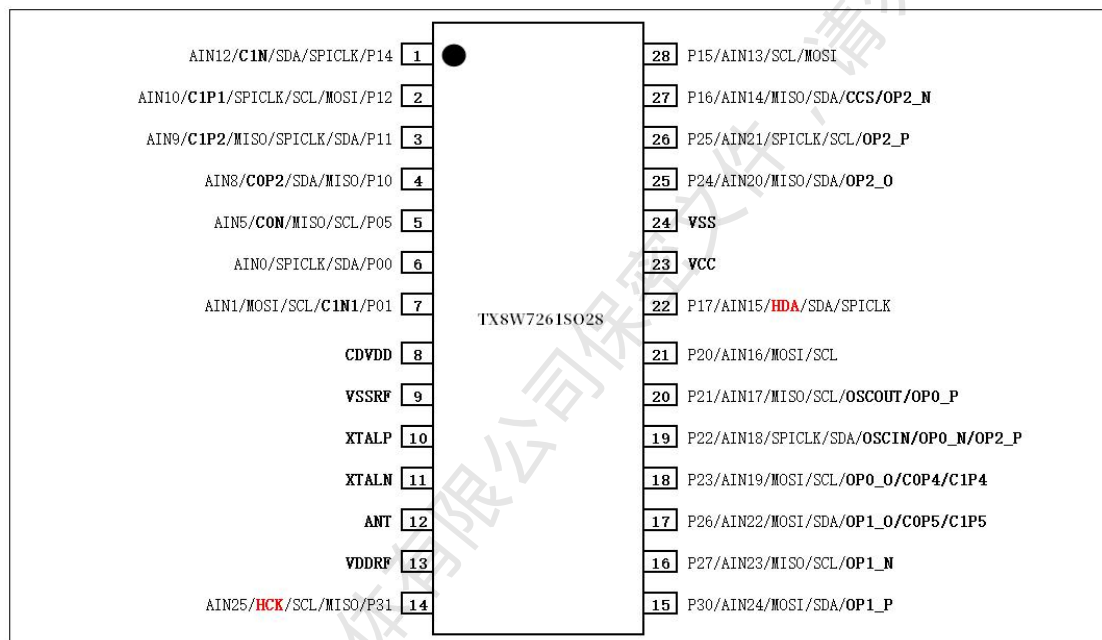


图 3 - TX8W7261S028 (SOP28) 封装图

## 1.4. 封装信息

TX8W7261 系列的型号如下表格：

型号	封装	包装
TX8W7261QF32	QFN32	卷带装
TX8W7261S020	SOP20	管装
TX8W7261S028	SOP28	管装

## 1.5. 封装尺寸图

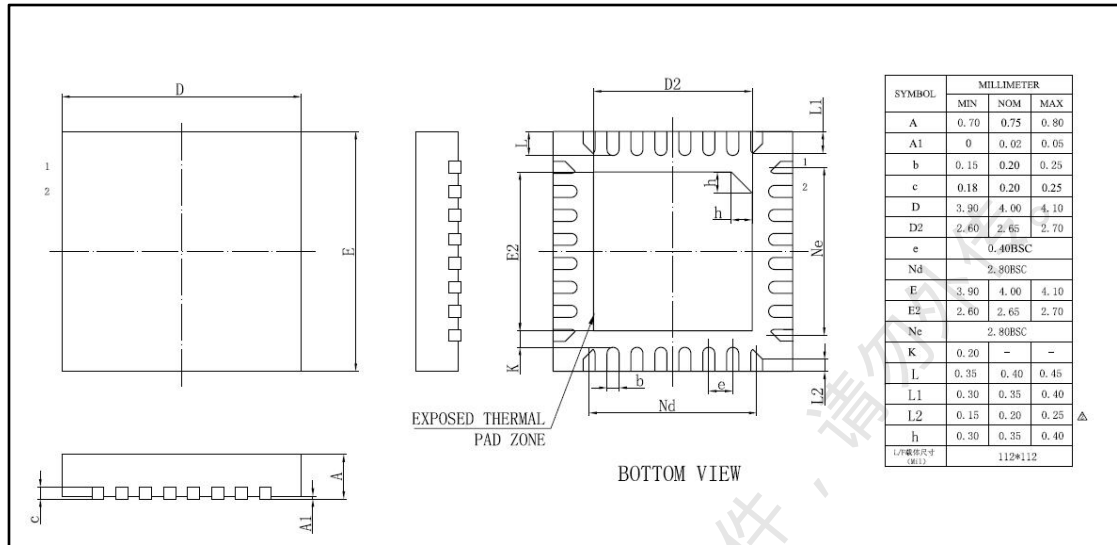


图 4- QFN32 封装 POD 图

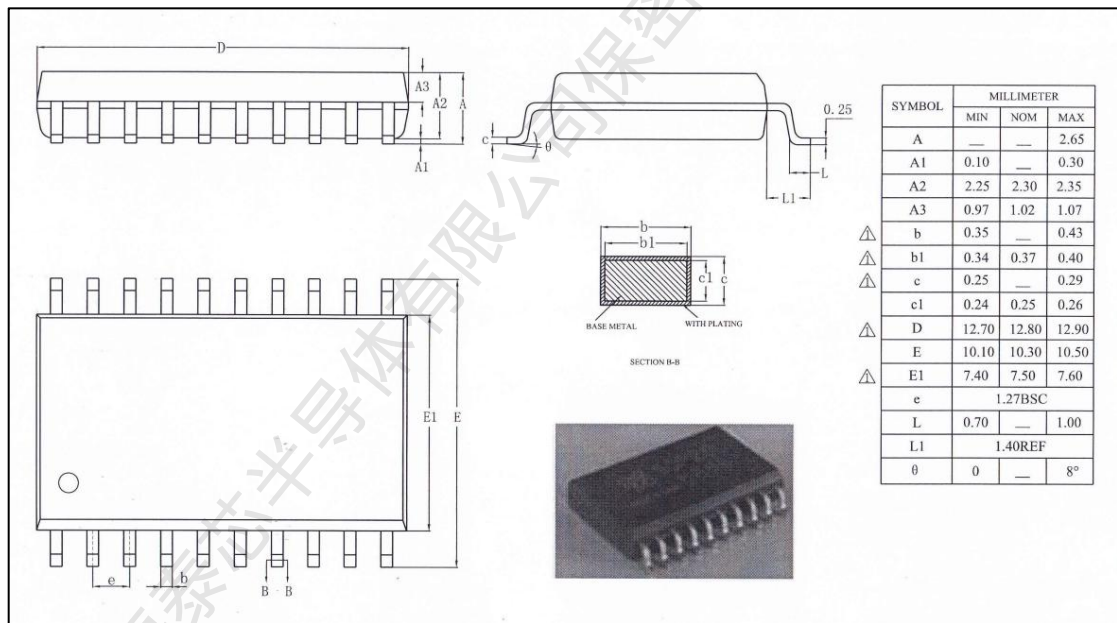


图 5- SOP20 封装 POD 图

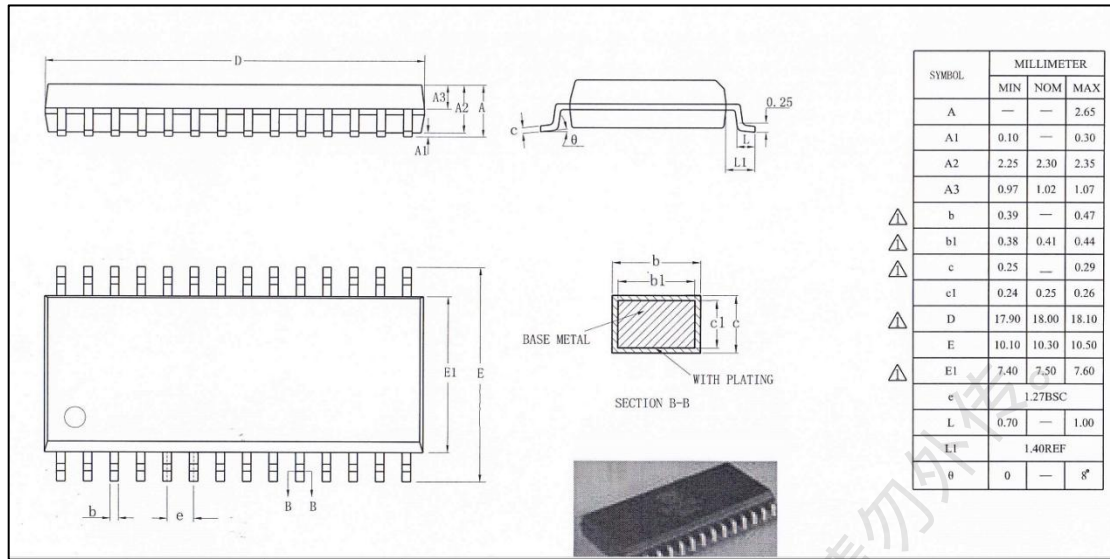


图 6- SOP28 封装 POD 图

## 1.6. 引脚说明

引脚名字	I/O	功能描述	复位状态	复用功能
XTALP	A	16MHz 晶振输入	-	无
XTALN	A	16MHz 晶振输出	-	无
ANT	A	RF 天线	-	无
CDVDD	A	RF VDD 输出, 外接一个退耦电容	-	无
VDD (QFN32)	A	供电电源 2.4V ~ 3.6V	-	无
VCC	A	供电电源 2.4V ~ 3.6V	-	无
VDDRF	A	RF 供电电源 2.4V ~ 3.6V	-	无
VSS (ePAD)	A	地	-	无
VSSRF	A	RF 地	-	无
P00	I/O	P0 口	引脚默认为	P00

		每个口都可以设置为输入或者输出模式	高阻输入	AIN0 【ADC 输入通道 0】 SPICLK 【SPI CLK】
P01		输入模块可以使能内部上拉		P01 AIN1 【ADC 输入通道 1】 C1N1 【比较器 1 的负端输入通道 1】 MOSI 【SPI MOSI】
P02		输出模块可以设置开漏输出		P02 AIN2 【ADC 输入通道 2】 C1P3 【比较器 1 的正端输入通道 3】 MISO 【SPI MISO】
P03				P03 AIN3 【ADC 输入通道 3】 COP3 【比较器 0 的正端输入通道 3】
P04				P04 AIN4 【ADC 输入通道 4】
P05				P05 AIN5 【ADC 输入通道 5】 CON 【比较器 0 的负端输入通道 0】 MISO 【SPI MISO】
P06				P06 AIN6 【ADC 输入通道 6】 COP0 【比较器 0 的正端输入通道 0】 MOSI 【SPI MOSI】
P07				P07 AIN7 【ADC 输入通道 7】 COP1 【比较器 0 的正端输入通道 1】 SCL 【I2C SCL】
P10	I/O	P1 口 每个口都可以设置为输入或者输出模式	默认为高阻输入	P10 AIN8 【ADC 输入通道 8】 COP2 【比较器 0 的正端输入通道 2】 SDA 【I2C SDA】
P11		输入模块可以使能内部上拉 输出模块可以设置		P11 AIN9 【ADC 输入通道 9】 C1P2 【比较器 1 的正端输入通道 2】

		置开漏输出		MISO 【SPI MISO】
P12				P12 AIN10 【ADC 输入通道 10】 C1P1 【比较器 1 的正端输入通道 1】 SPICLK 【SPI CLK】 SCL 【I2C SCL】
P13				P13 AIN11 【ADC 输入通道 11】 C1P0 【比较器 1 的正端输入通道 0】 SCL 【I2C SCL】 SDA 【I2C SDA】 SPICLK 【SPI CLK】 MOSI 【SPI MOSI】
P14				P14 AIN12 【ADC 输入通道 12】 C1N 【比较器 1 的负端输入通道 0】 SDA 【I2C SDA】
P15				P15 AIN13 【ADC 输入通道 13】 RSTB 【复位引脚】 SCL 【I2C SCL】
P16				P16 AIN14 【ADC 输入通道 14】 CCS 【恒流源输出引脚】 SDA 【I2C SDA】
P17				P17 AIN15 【ADC 输入通道 15】 <b>HDA</b> 【烧写调试数据引脚】 SDA 【I2C SDA】
P20	I/O	P2 口 每个口都可以设置 为输入或者输出模式	引脚默认为 高阻输入	P20 AIN16 【ADC 输入通道 16】
P21		输入模块可以使		P21 AIN17 【ADC 输入通道 17】 OSCOUT 【晶振输出引脚】

		能内部上拉		OP0_P【运放0的正端】
P22		输出模块可以设置开漏输出		P22 AIN18【ADC输入通道18】 OSCIN【晶振输入引脚】 OP0_N【运放0的负端】
P23				P23 AIN19【ADC输入通道19】 OP0_0【运放0的输出端】 COP4【比较器0的正端输入通道4】 C1P4【比较器1的正端输入通道4】 RSTB【复位引脚】
P24				P24 AIN20【ADC输入通道20】
P25				P25 AIN21【ADC输入通道21】 RSTB【复位引脚】
P26				P26 AIN22【ADC输入通道22】 OP1_0【运放1的输出端】 COP5【比较器0的正端输入通道5】 C1P5【比较器1的正端输入通道5】
P27				P27 AIN23【ADC输入通道23】 OP1_N【运放1的负端】
P30	I/O	P3口 每个口都可以设置为输入或者输出模式	P31 默认为上拉打开，其他引脚默认为高阻输入	P30 AIN24【ADC输入通道24】 OP1_P【运放1的正端】
P31		输入模块可以使用内部上拉 输出模块可以设置开漏输出		P31 AIN25【ADC输入通道25】 <b>HCK</b> 【烧写调试时钟引脚】 SCL【I2C SCL】

引脚的功能描述，表 1.5.1 是表示 IO 模拟功能与非任意数字引脚的功能说明表。



表 1.5.1 - IO 模拟功能与非任意数字引脚功能描述表

功能编号	功能名字	功能说明
1	AIN0~26	模拟 ADC 输入通道 0~26
2	OSCIN/OSCOUT	外部晶振输入/输出
3	COP0-5	模拟比较器 0 的正端输入通道 0~5
4	C1P0~5	模拟比较器 1 的正端输入通道 0~5
5	CON0~1	模拟比较器 0 的负端输入通道 0~1
6	C1N0~1	模拟比较器 1 的负端输入通道 0~1
7	OP0_P	运放 0 正向输入外部端口
8	OP0_N	运放 0 负向输入外部端口
9	OP0_0	运放 0 输出外部端口
10	OP1_P	运放 1 正向输入外部端口
11	OP1_N	运放 1 负向输入外部端口
12	OP1_0	运放 1 输出外部端口
13	HCK	烧录/调试功能时钟输入
14	HDA	烧录/调试功能数据输入输出
15	SCL	I2C 的时钟
16	SDA	I2C 的数据
17	SPICLK	SPI 时钟
18	MOSI	SPI 的 MOSI
19	MISO	SPI 的 MISO

表 1.5.2 - IO 数字功能任意 mapping 功能描述表

功能编号	功能名字	功能说明
------	------	------

1	CMP1_DO	比较器 1 数字 IO 输出
2	CMP0_DO	比较器 0 数字 IO 输出
3	UART1_TX	UART1 TX 输出
4	UART0_TX	UART0 TX 输出
5	STMR5_PWM	高级 Timer5 PWM 输出
6	STMR4_PWM	高级 Timer4 PWM 输出
7	STMR3_PWM	高级 Timer3 PWM 输出
8	STMR2_PWM	高级 Timer2 PWM 输出
9	STMR1_PWM	高级 Timer1 PWM 输出
10	STMRO_PWM	高级 Timer0 PWM 输出
11	BUZ	蜂鸣器定时器 PWM 输出
12	WUT_PWM/CLKO	唤醒 Timer PWM 输出/时钟 IO 输出
13	TMR4_PWM	普通 Timer4 PWM 输出
14	TMR3_PWM	基本 Timer3 PWM 输出
15	TMR2_PWM	基本 Timer2 PWM 输出
16	TMR1_PWM	基本 Timer1 PWM 输出
17	TMR0_PWM	基本 Timer0 PWM 输出
18	TMR0_Cap	基本 Timer0 Capture 输入
19	TMR1_Cap	基本 Timer1 Capture 输入
20	TMR2_Cap	基本 Timer2 Capture 输入
21	TMR3_Cap	基本 Timer3 Capture 输入
22	TMR4_Cap0	普通 Timer4 Capture 0 输入
23	TMR4_Cap1	普通 Timer4 Capture 1 输入
24	TMR4_Cap2	普通 Timer4 Capture 2 输入

25	UART0_RX	UART0 RX 输入
26	UART1_RX	UART1 RX 输入
27	WUT_CAP	唤醒 Timer Capture 输入
28	WKUP_IN0	IO 唤醒通道 0 输入
29	WKUP_IN1	IO 唤醒通道 1 输入
30	WKUP_IN2	IO 唤醒通道 2 输入
31	WKUP_IN3	IO 唤醒通道 3 输入
32	FB_IN	IO 故障刹车信号输入
33	ADC_ETR	ADC 外部 IO 触发信号输入

## 2. MCU 电气参数

### 2.1. 绝对最大额定值

符号	参数	条件	最小值	典型值	最大值	单位
$V_{VCC}$	工作电压	-	2.4	3.0	3.6	V
$V_{VCCA}^{(1)}$	模拟部分工作电压 (未使用 ADC/DAC)	-	2.4	3.0	3.6	V
	模拟部分工作电压 (使用 ADC/DAC)	-	2.4	3.0	3.6	
$V_{pin}$	引脚输入电压	-	GND-0.3	-	VCC+0.3	V
$T_A$	工作温度	-	-40	-	105	°C
$T_{ST}$	存储温度	-	-55	-	150	°C

### 2.2. 直流电气特性

符号	参数	条件	最小值	典型值	最大值	单位
----	----	----	-----	-----	-----	----

$V_{CC}$	工作电压	Fsys=0 to 48Mhz	2.4	3.0	3.6	V
$V_{VCCA}^{(1)}$	模拟部分工作电压 (未使用 ADC/DAC)	Fsys=0 to 48Mhz	2.4	3.0	3.6	V
	模拟部分工作电压 (使用 ADC/DAC)	Fsys=0 to 48Mhz	2.4	3.0	3.6	V
		VCC=3.3V, Fsys=48Mhz, 所有外设关闭, 晶振关闭	-	5.04	-	mA
		VCC=3.3V, Fsys=24Mhz, 所有外设关闭, 晶振关闭	-	3.62	-	mA
		VCC=3.3V, Fsys=16Mhz, 所有外设关闭, 晶振关闭	-	3.13	-	mA
		VCC=3.3V, Fsys=8Mhz, 所有外设关闭, 晶振关闭	-	2.63	-	mA
		VCC=3.3V, Fsys=64Khz, 所有外设关闭, 晶振关闭	-	842	-	uA
	VDD=3.3V, 所有外设关闭, IO 唤醒	-	3.4	-	uA	
$V_{IL}$	输入低电平电压	-	VSS	-	0.3VCC	V
$V_{IH}$	输入高电平电压	-	0.5VCC	-	VCC	V
$R_{PU}$	上拉等效电阻	-	-	25	-	k $\Omega$
$R_{PD}$	下拉等效电阻	-	-	25	-	k $\Omega$
$C_{IO}$	I/O 引脚的电容	-	2.5	3	3.5	pF
$V_{OL}$	输出低电平电压	不带负载	-	-	0.1VCC	V
$V_{OH}$	输出高电平电压	不带负载	0.9VCC	-	-	V

## 2.3. 交流电气特性

### 2.3.1. 上电和掉电时的工作条件

上电和掉电时的工作条件:

符号	参数	条件	最小值	最大值	单位
$t_{VCC}$	$V_{VCC}$	$T_A = 27^\circ\text{C}$	5	-	$\mu\text{s}$

$t_{VCCA}$	$V_{VCCA}$		5	-	
------------	------------	--	---	---	--

上电和掉电状态:

芯片状态	上电			掉电	
	上电保护	上电复位	正常工作	低电复位	掉电复位
电源电压 (单位: V)	<1.8	1.8 - 2.4	>2.4	<1.85	<1.65
系统耗电 (单位: $\mu$ A)	<0.2	>300	正常上电, 功耗由系统时钟频率及外设决定	$\approx$ 300	<0.2

### 2.3.2. 内嵌复位和电源控制模块特性

符号	参数	条件	最小值	典型值	最大值	单位
$V_{CC}$ $PVD$	可编程的电压检测器的电平选择	LVDCON0[4:2]=0x0, 掉电检测阈值/上电检测阈值, $T_A=25^\circ\text{C}$	-	1.85/2.05	-	V
		LVDCON0[4:2]=0x1, 掉电检测阈值/上电检测阈值, $T_A=25^\circ\text{C}$	-	2.05/2.25	-	V
		LVDCON0[4:2]=0x2, 掉电检测阈值/上电检测阈值, $T_A=25^\circ\text{C}$	-	2.25/2.45	-	V
		LVDCON0[4:2]=0x3, 掉电检测阈值/上电检测阈值, $T_A=25^\circ\text{C}$	-	2.50/2.75	-	V
		LVDCON0[4:2]=0x4, 掉电检测阈值/上电检测阈值, $T_A=25^\circ\text{C}$	-	2.80/3.10	-	V
		LVDCON0[4:2]=0x5, 掉电检测阈值/上电检测阈值, $T_A=25^\circ\text{C}$	-	3.40/3.70	-	V
		LVDCON0[4:2]=0x6, 掉电检测阈值/上电检测阈值, $T_A=25^\circ\text{C}$	-	3.85/4.20	-	V
		LVDCON0[4:2]=0x6, 掉电检测阈值/上电检测阈值, $T_A=25^\circ\text{C}$	-	4.15/4.50	-	V
$V_{PVDhyst}^{(2)}$	VCC 迟滞	-	-	-	-	mV

Note: 以上数据来自于芯片性能验收测试, 不在生产中测试.

### 2.3.3. 外部时钟源特性

低速晶振特性:

符号	参数	条件	最小值	典型值	最大值	单位
$f_{xosc}$	用户外部低速时钟频率	-	-	32.768	-	KHz
$V_{BLAS}$	XOSCI/XOSCO 偏置电平	-	-	770	-	mV

$V_{xoh}$	XOSCI 输入引脚高电平电压	-	-	975	-	mV
$V_{xol}$	XOSCO 输入引脚低电平电压	-	-	525	-	mV
$Duty_{(xosc)}$	占空比	-	42	-	58	%
$I_L$	低速时钟功耗	-	-	1.5	-	uA
$ACC_{xosc}$	HSE 精度	-	-	-	-	ppm
$t_{SU(xosc)}$	启动时间	-	-	2	-	s

高速晶振特性：

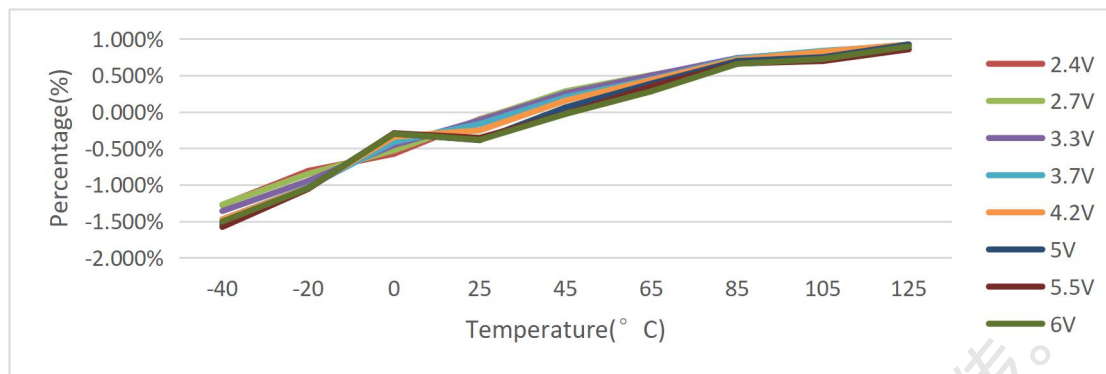
符号	参数	条件	最小值	典型值	最大值	单位
$f_{xosc}$	用户外部高速时钟频率	-	4	16	40	MHz
$V_{BIAS}$	XOSCI/XOSCO 偏置电平	-	-	770	-	mV
$V_{xoh}$	XOSCI 输入引脚高电平电压	-	-	975	-	mV
$V_{xol}$	XOSCO 输入引脚低电平电压	-	-	525	-	mV
$Duty_{(xosc)}$	占空比	-	42	-	58	%
$I_L$	高速时钟功耗	-	-	350	-	uA
$ACC_{xosc}$	HSE 精度	-	-	-	-	ppm
$t_{SU(xosc)}$	启动时间	-	-	5	-	ms

## 2.3.4. 内部时钟源特性

HIRC 振荡器特性：

符号	参数	条件	最小值	典型值	最大值	单位
$V_{VCCA}$	供电电压	-	2.4	3.0	3.6	V
$f_{HRC}$	频率	25°C trim 后测试(精度 0.5%)	-	48	-	MHz
$ACC_{HSI}^{(3)}$	HSI 振荡器的精度	-40°C 至 85°C	-	-	-	%
$t_{SU(HSI)}$	HSI 振荡器启动时间	-	-	60	-	us
$I_{VCCA(HSI)}$	HSI 振荡器功耗	平均功耗	-	1.1	-	mA

下图所示为 48MHz HIRC 在全温度条件全电压范围的测试值:

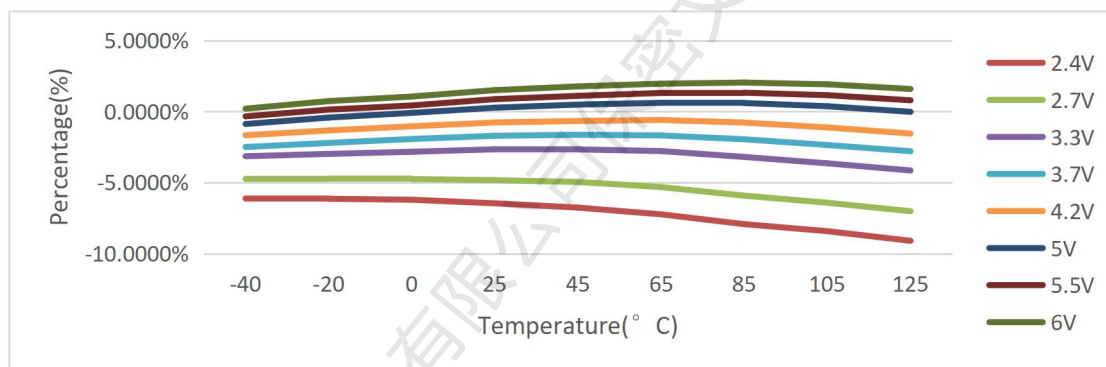


HIRC 全温度范围偏差百分比

LIRC 振荡器特性:

符号	参数	条件	最小值	典型值	最大值	单位
$f_{LRC}$	频率	TA=25°C	-	64	-	kHz
$I_{DD(LSI)}$	LSI 振荡器功耗	-	-	0.5	-	uA

下图所示为 64KHz LIRC 在全温度条件全电压范围的测试值:



LIRC 全温度范围偏差百分比

## 2.4. IO 驱动能力特性

符号	参数	条件	最小值	典型值	最大值	单位
IO	IO 端口推电流	VCC 3.3V 供电, IO 驱动能力配置档位 0x00, VO=2.64V	-	1	-	mA
		VCC 3.3V 供电, IO 驱动能力配置档位 0x1F, VO=2.64V	-	25	-	mA
IO	IO 端口灌电流	VCC 3.3V 供电, IO 驱动能力配置档位 0x00, VO=0.66V	-	4.5	-	mA
		VCC 3.3V 供电, IO 驱动能力配置档位 0x1F, VO=0.66V	-	70	-	mA

## 2.5. 模拟电气特性

### 2.5.1. 12 位 ADC 特性

符号	参数	条件	最小值	典型值	最大值	单位
$V_{VCCA}$	供电电压	-	2.8	5.0	5.5	V
$I_{VCCA}^{(1)}$	电流消耗	VCCA 充当参考	-	360	-	uA
$f_{ADC}$	ADC 时钟频率	-	-	-	9.6	MHz
Fconv	转换率	-	-	-	480	KHz
$R_{AIN}^{(2)}$	外部输入阻抗	-	-	-	-	Kohm
$C_{ADC}^{(2)}$	内部采样和保持电容	-	-	-	-	pF
$t_{STAB}^{(2)}$	上电时间	-	-	-	1000	us
$t_{conv}^{(2)}$	采样时间	-	5	-	256	Tclk
ENOB <sup>(3)</sup>	有效位数(参考电压为 VCC)	-	-	10	-	Bit

注意：(3)ADC 输入信号附近的 IO 的输入/输出频率不高于 10KHz；ADC 的参考电压为 VCC，满量程为 VCC；

### 2.5.2. 8 位 DAC 特性

符号	参数	条件	最小值	典型值	最大值	单位
$V_{VCCA}$	模拟供电电压	-	-	VCCA	-	V
$I_{VCCA}^{(1)}$	电流消耗	-	-	20	-	uA
$C_L$	电容负载	-	-	2	-	pF
$R_0$	输出阻抗	-	-	-	60	Kohm
$V_{DAC\_OUT}$	电压输出 (内部选择 1.2V 参考)	寄存器输出配置 0x00	-	0.003	-	V
		寄存器输出配置 0x78	-	0.6	-	V
		寄存器输出配置 0xF0~0xFF	-	1.2	-	V



	电压输出 (内部选择 VCCA 参考)	寄存器输出配置 0x00	-	0.007	-	V
		寄存器输出配置 0x78	-	VCCA/2	-	V
		寄存器输出配置 0xF0~0xFF	-	VCCA	-	V
DNL <sup>(1)</sup>	非线性误差	-	-	±0.5	-	LSB
INL <sup>(1)</sup>	线性误差	-	-	3	-	LSB
Offset <sup>(1)</sup>	编码偏移误差 0x800	-	-	-	-	mV

### 2.5.3. 比较器特性

符号	参数	寄存器配置	最小值	典型值	最大值	单位
$V_{VCCA}$	模拟供电电压	-	2.4	3.0	3.6	V
OFFSET	失调电压	-	-	2	-	mV
DELAY <sup>(1)</sup>	传播延时	-	-	180	-	ns
$I_q^{(2)}$	工作电流均值	-	-	120	-	uA

### 2.5.4. 运放特性

符号	参数	条件	最小值	典型值	最大值	单位
VCCA	模拟供电电压	-	2.4	3.0	3.6	V
TEMP	工作温度	-	-40	40	125	C
VDD		-	1.35	1.5	1.65	V
<b>OPA 模式</b>						
共模输入电压	共模输入电压	-	0	-	VCCA-1.5	V
输出范围	输出范围	全驱动能力	0.3	-	VCCA-0.3	V
	输出范围	非全驱动能力	0	-	VCCA	V
Offset	Offset	校正前	-5	-	5	mV
	Offset	校正后 TT	-	-	1	mV

	Offset	校正范围 TT	-10	-	10	mV
静态功耗	静态功耗	单个使能	-	0.55	-	mA
		三个使能	-	1.6	-	mA
积分噪声	积分噪声	1-1K	-	-	-	$\mu\text{V}_{\text{rms}}$
	积分噪声	1K-100K	-	-	-	$\mu\text{V}_{\text{rms}}$
	积分噪声	100K-10M	-	-	-	$\mu\text{V}_{\text{rms}}$
PSRR (monte carlo)	PSRR	1-1K	-	-	-	dB
	PSRR	1-1M	-	-	-	dB
	PSRR	1-1G	-	-	-	dB
<b>正相放大 OP 模式</b>						
增益档位	增益档位	-	0	-	53	dB
单位增益带宽积	GBW	-	-	8.6	-	MHz
积分噪声	积分噪声	1-62K (54dB 增益等效输入噪声)	-	15	-	$\mu\text{V}_{\text{rms}}$
压摆率	SR	-	-	-	8	V/ $\mu\text{s}$
通道隔离度	隔离度	输出频率 1kHz	-	-	-	dB
<b>负相放大 OP 模式</b>						
增益档位	增益档位	-	-6	-	53	dB
积分噪声	积分噪声	1-62K (54dB 增益等效输入噪声)	-	7	-	$\mu\text{V}_{\text{rms}}$
压摆率	SR	-	-	-	8	V/ $\mu\text{s}$
通道隔离度	隔离度	输出频率 1kHz	-	-	-	dB

## 2.6. 存储器特性

符号	参数	条件	最小值	典型值	最大值	单位
$V_{\text{prog}}$	编程电压	-	2.8	3.0	3.6	V
$t_{\text{prog}}$	Byte 编程时间	-	-	160	-	$\mu\text{s}$
$t_{\text{RC}}$	读操作时间	-	38	-	70	ns
$t_{\text{ERASE}}$	页擦除时间	-	-	100	-	ms
$t_{\text{ME}}$	整片擦除时间	-	-	100	-	ms

$I_{DD}$	供电电流	读模式 (@25MHz)	3.7	-	4.5	mA
		写模式	-	8	-	mA
		擦除模式	-	9	-	mA
NEND	寿命 (擦写次数)	在 105°C 高温环境中擦写 10 万次	-	10	-	万次
$t_{RET}$	数据保存期限	常温擦写 10 万次之后, 再放到 105°C 高温烘烤	-	10	-	年

## 2.7. EMC 特性

### 2.7.1. ESD 电气特性

符号	参数	测试条件	最大值	单位	等级
ESD	静电放电 (人体放电模型 HBM)	TA = + 25°C, JEDEC EIA/JESD22-A114	6000	V	-
	静电放电 (元件充电模型 CDM)	TA = + 25°C, JEDEC EIA/JESD22-C101-B	1000	V	-

### 2.7.2. Latch-Up 电气特性

符号	参数	测试条件	测试类型	最小值	单位
LU	Static latch-up class	JEDEC STANDARD NO. 78D NOVEMBER 2011	Class I (TA = +25 °C)	±200	mA

## 3. RF 电气参数

### 3.1. 绝对最大额定值

符号	参数	条件	最小值	典型值	最大值	单位
VCC	工作电压	-	2.4	3.0	3.6	V
$V_I$	输入电压	-	-0.3	-	3.6	V

$V_O$	输出电压	-	VSS	-	VDD	V
$P_d$	总功耗 (温度=-40°C~85°C)	-	-	-	300	mW
$T_A$	工作温度	-	-40	-	85	°C
$T_{ST}$	存储温度	-	-40	-	125	°C

### 3.2. 电流消耗

符号	参数	条件	最小值	典型值	最大值	单位
$ICC$	休眠	-	-	2	-	uA
	待机模式	16M 晶振开	-	50	-	uA
	TX 模式@ 0dBm output power	-	-	17	-	mA
	RX 模式@ 2Mbps	-	-	18	-	mA

### 3.3. RF 指标

符号	参数	条件	最小值	典型值	最大值	单位
$f_{op}$	工作频率	-	2400	-	2525	MHz
$PLL_{res}$	PLL 编程分辨率	-	-	1	-	MHz
$f_{XTAL}$	晶振频率	-	-	16	-	MHz
DR	数据速率	-	1	-	2	Mbps
$\Delta f_{1M}$	频率偏差为 1Mbps	-	-	250	-	KHz
$\Delta f_{2M}$	频率偏差为 2Mbps	-	-	320	-	KHz

### 3.4. TX 指标

符号	参数	条件	最小值	典型值	最大值	单位
PRFC	输出功率范围	-	-34	-	8	dBm

### 3.5. RX 指标

符号	参数	条件	最小值	典型值	最大值	单位
$RX_{max}$	误码率<0.1%时的最大接收幅度	-	-	-10	-	dBm
RXSENS1	接收灵敏度 (0.1%BER) @2Mbps	-	-	-87	-	dBm
RXSENS2	接收灵敏度 (0.1%BER) @1Mbps	-	-	-90	-	dBm

### 3.6. DC 特性

符号	参数	条件	最小值	典型值	最大值	单位
VCC	供电电压	-	2.4	3.0	3.6	V
VSS	地	-	-	0	-	V
$V_{IH}$	输入高电平电压	-	0.7VDD	-	3.6	V
$V_{IL}$	输入低电平电压	-	0	-	0.3VDD	V